

## PRODUKTARK

### Termostatisk blandeventil N170-M3



Termostatisk blandeventil for sentralsystem.

Ventilhus av bronse med vokspatron for nøyaktig og rask regulering. Benytt filtre på kv og vv for å stoppe partikler som kan blokkere blandefunksjonen.

Blandeventilen kan monteres i flere ulike posisjoner uten at funksjonaliteten endres. Dette gjør at den er mer fleksibel å bruke på ulike installasjoner. Unioner som monteres til blandeventilen kan roteres 360° for best mulig resultat.

#### Drift

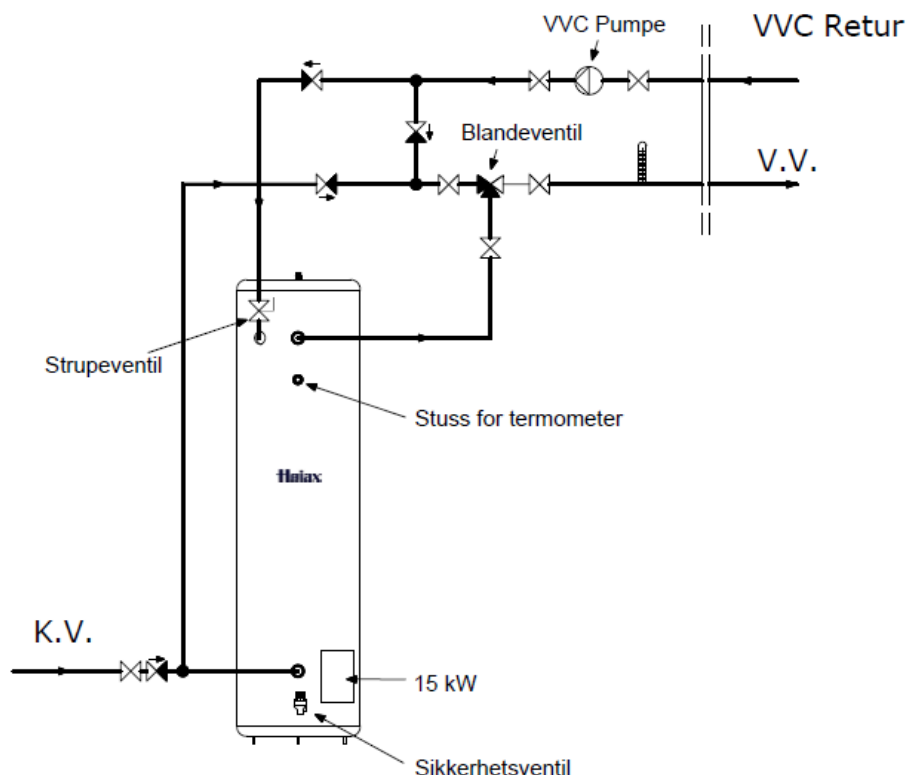
Hensikten med blandeventilen er å justere varmtvannstemperaturen slik at den ligger innenfor byggeforskriftenes krav om sikkerhet i forbindelse med skåldefare. Forskriftene sier her at maksimal tillatt temperatur på vanlige tappesteder er 55 °C. Dette innebærer at utgående varmtvannstemperatur bør ligge i området 55 til 60 °C.

Etter installasjon og igangkjøring av anlegget er det derfor viktig at ventilen justeres inn til dette nivå.

**OBS! for å kunne justere ventilen riktig må dette skje mens det tappes vann. Hvis ikke kan ventilen bli ødelagt!** Det må derfor åpnes en eller flere kraner slik at det minst oppnås den minimumsvannmengde som er oppgitt i kapasitetstabellen. For å senke temperaturen skrues stillskruen ned. For å øke temperaturen skrues stillskruen opp.

#### Anlegg med tappevann sirkulasjon (VVC)

Tappevann sirkulasjon retur må alltid føres både til kald side av blandeventil og til bereder som vis på rørskjemaet. Dette for at blandeventilen kan regulere temperaturen i perioder når det ikke tappes vann. Hvis temperaturen har tendens til å krype opp når det ikke tappes kan det strupes på innløpet mot berederen, se skjema.



Tekniske data:

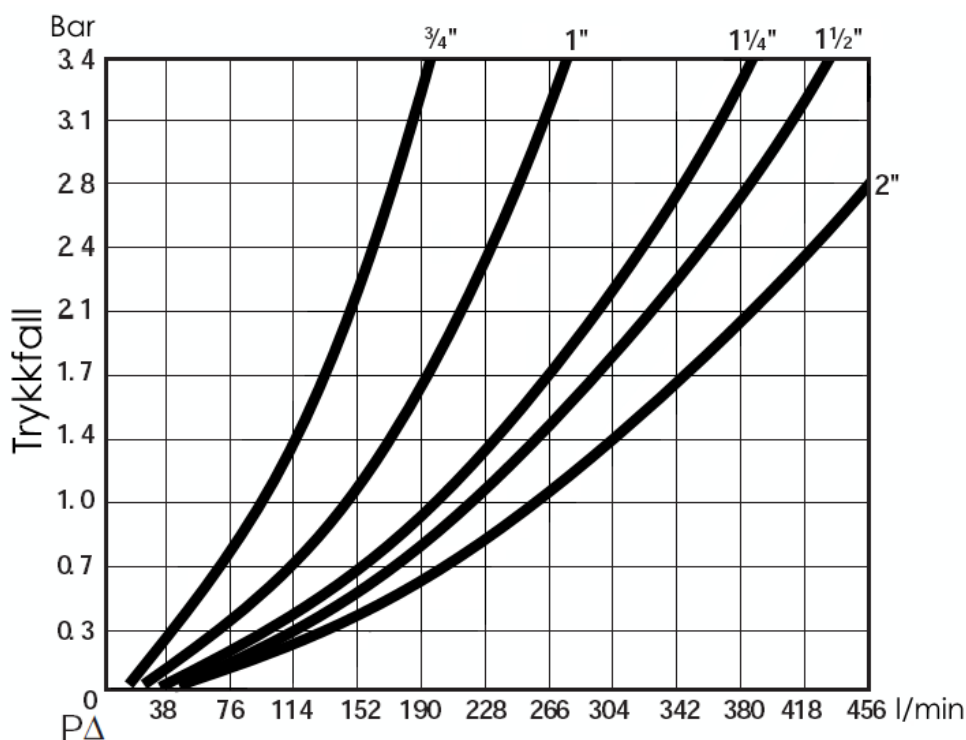
Max. trykk:	10 bar
Max. vanntemperatur	95 °C
Min. vanntemperatur inn	5 °C over innstilling *
Stillbart temperaturområde **	30 - 80 °C
Varmtvann inn temperaturområde	40 - 80 °C
Kaldtvann inn temperaturområde	5 - 30 °C

\* Med samme trykk.

\*\* Laveste grenseverdi kan ikke være lavere enn kaldtvannstemperaturen. For best mulig funksjon bør varmtvannet være minst 5 °C høyere ønsket temperatur.

Trykkfallsdiagram:

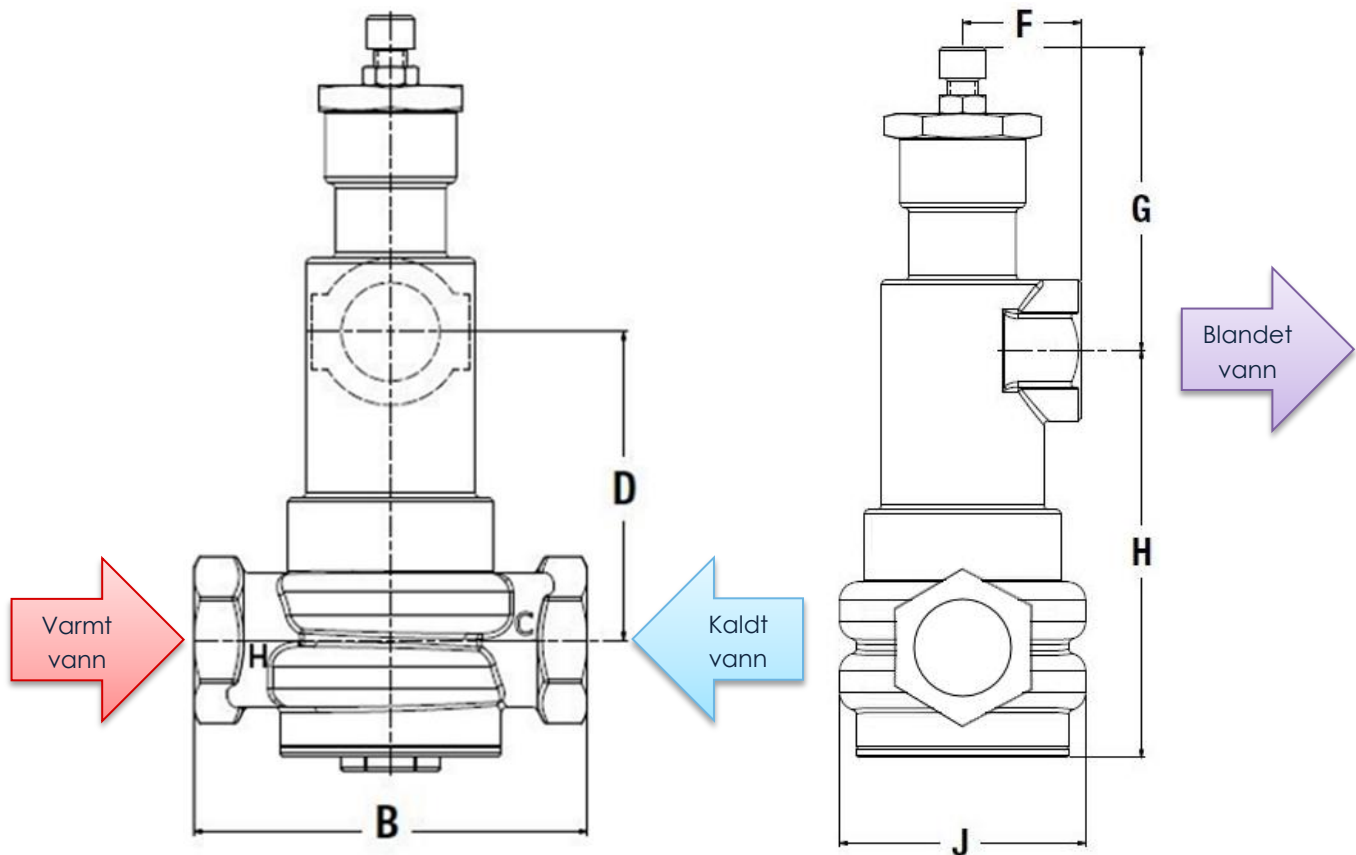
Anbefalt arbeidsområde er opp til ca. 2 bars trykkfall.



Kapasitetstabell ved 50/50 blanding:

NRF-nummer	Dimensjon	Min. Flow	0,5 bar	0,75 bar	1,5 bar	2 bar	3 bar	4 bar
8377898	3/4"	11 l/m	57 l/m	79 l/m	114 l/m	140 l/m	170 l/m	197 l/m
8377899	1"	15 l/m	87 l/m	121 l/m	170 l/m	212 l/m	257 l/m	299 l/m
8377901	1 1/4"	15 l/m	121 l/m	170 l/m	238 l/m	288 l/m	360 l/m	416 l/m
8377902	1 1/2"	19 l/m	134 l/m	185 l/m	265 l/m	326 l/m	397 l/m	458 l/m
8377932	2"	26 l/m	159 l/m	223 l/m	314 l/m	386 l/m	473 l/m	545 l/m

Skisse av produktet:



Dimensjonstabell for skissen:

Dim.	B	D	F	G	H	J
3/4"	114	89	36	92	124	75
1"	116	89	36	92	124	75
1 1/4"	154	87	44	94	133	114
1 1/2"	154	87	44	94	133	114
2"	164	81	52	98	137	114

Typen av samme produktgruppe:

Type	Dimensjoner	Høiax art.nr.	NRF-nummer
Termostatisk blandeventil	3/4"	8377898	8377898
Termostatisk blandeventil	1"	8377899	8377899
Termostatisk blandeventil	1 1/4"	8377901	8377901
Termostatisk blandeventil	1 1/2"	8377902	8377902
Termostatisk blandeventil	2"	8377932	8377932